



# CD & HD

## Серія FMS

Анкерні та дискові посівні комплекси з інтегрованим бункером та транспортною шириною менше 3 метрів





**Посівні комплекси серії FMS складаються із міцного сталевого пневматичного бункера для насіння та добрив, і рами з незалежною паралелограмною конструкцією важелів дискових (CD) або анкерних (HD) сошників.**

## **Пневматичний бункер**

Слідуючи традиціям компанії Bourgault, пневматичний бункер посівних комплексів серії FMS сконструйований відповідно до найвищих світових стандартів якості та безпеки, а також поєднує у собі вдосконалену вимірювальну систему PDM Pro™ та багатосекційну конструкцію KNEX™ з можливістю інтегрування секцій бункера залежно від умов посіву та вимог господарств.

Пневматичний бункер об'ємом 4800 або 7200 літрів оснащений колесами великого діаметру, що забезпечують виняткову прохідність на пухких та перезволожених ділянках поля.

## **Висіваюча частина (дискові або анкерні сошники)**

Сошники всіх модифікацій двохрядних дискових та трьохрядних анкерних агрегатів серії FMS, оснащені паралелограмною конструкцією важелів, що дозволяє зберігати рівномірну глибину розміщення насіння.

Таким чином, дискові та анкерні сошники працюють незалежно від міцної рами перетином 127 x 127 мм.

Передня частина агрегату оснащена надійним зчипним пристроєм, що рівномірно передає тягове навантаження на трактор.

При розкладанні агрегатів з робочою шириною 6 метрів, секції, що складаються, утворюють цільну, рівну конструкцію.

Агрегати з робочою шириною 8 метрів можуть бути опціонально обладнані додатковими колесами на крилах рами. Це утворює трисекційну конструкцію для якіснішого копіювання контуру поля.

## Доступні специфікації FMS:

### **CD** Незалежний Дисковий Сошник

CD872-8 / CD872-6  
CD848-8 / CD848-6

### **HD** Незалежний Анкерний Сошник

HD872-8 / HD872-6  
HD848-8 / HD848-6



▲ **FMS HD848** з шириною захвату 8 метрів та 4-секційним бункером об'ємом 4800 літрів



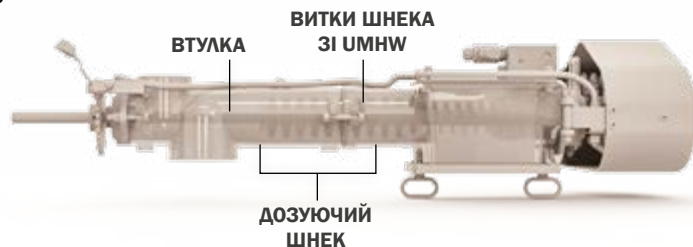
MRB® III – система для внесення добрив у міжряддя під час посіву (див. стор. 12)

Пневматичні бункери компанії Bourgault широко відомі господарствам по всьому світу завдяки неперевершеній міцності, надійності, універсальності та продуманій до дрібниць конструкції. А наявність таких інноваційних функцій та особливостей як вимірювальна система PDM Pro™, система інтеграції секцій KNEX™ та система управління X35 Apollo™ дозволяють пневматичним бункерам Bourgault бути на голову вище конкурентів.



### ■ Удосконалена вимірювальна система PDM Pro™

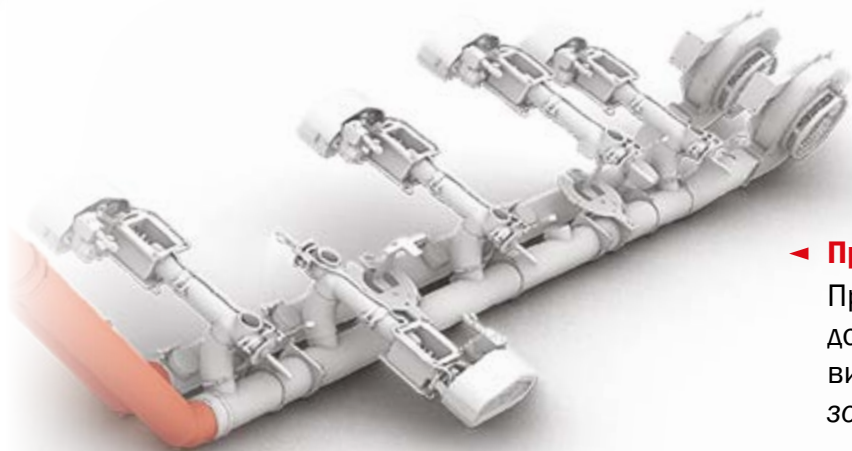
- ▶ Дозуючі шнеки PDM Pro™ виготовлені із надвисокомолекулярного поліетилену високої щільності (UMHW), що у поєднанні з ідеально підібраними калібрувальними діафрагмами гарантують неймовірно високу точність вимірювання навіть при роботі з надмірно протруєним насінням.



### ■ Гідравлічний привід вимірювальної системи

- ▶ Гідравлічний привід забезпечує практично миттєву зміну швидкості роботи вимірювального шнеку та, відповідно, норми висіву.
- ▶ Зовнішній блок управління на бункері регулює роботу дозуючих шнеків PDM Pro™ та дозволяє розпочати процес калібрування без необхідності повертатися в кабіну трактора.



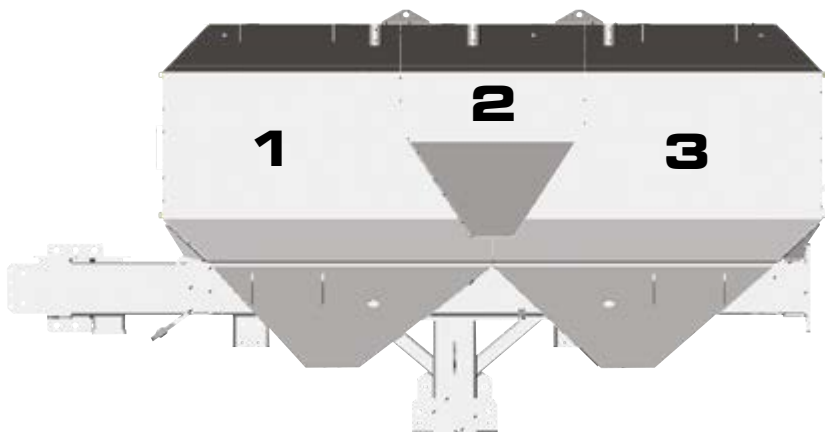


◀ **Прямолінійна конфігурація первинних пневмоліній**

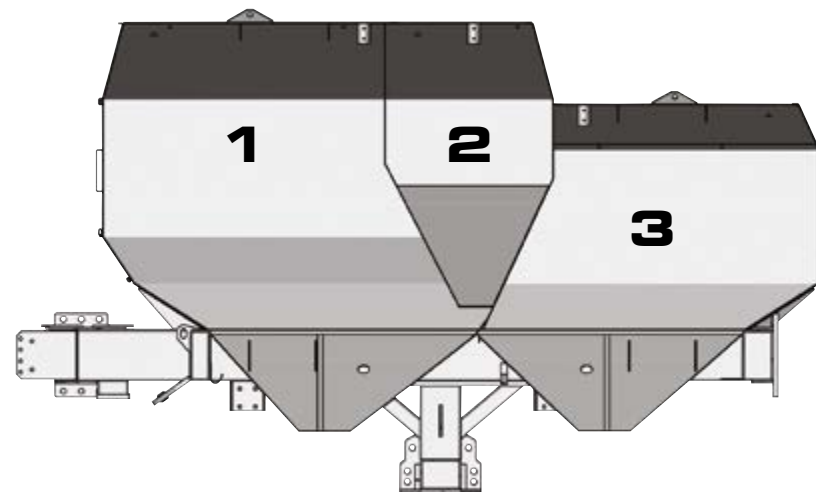
Продукт з будь-якого дозуючого шнека можна миттєво направити до будь-якої первинної пневмолінії шляхом переставлення вихідної труби між повітряними потоками (на малюнку зображена конфігурація пневмоліній бункерів 9000 серії).



Запатентована система інтеграції секцій KNEX™ дозволяє максимально ефективно використовувати весь об'єм бункера, надаючи додаткову зручність в експлуатації та економію часу під час посіву.



▲ **Моделі CD та HD 848**



▲ **Моделі CD та HD 872**

**Принцип роботи**

Система KNEX™ дозволяє вимірювати продукт з усіх 3 секцій бункера індивідуально або поєднувати декілька секцій для вимірювання як з однієї. Опціональна додаткова секція Saddle Tank™ об'ємом 280 літрів (не зображена на малюнках вище) встановлюється в задній частині бункера FMS та дозволяє суттєво полегшити роботу з упакованим у мішки продуктом (таким як насіння ріпаку або інокулянти).



Посівний комплекс з інтегрованим бункером для насіння та добрив

## Ідеальне поєднання компактності, міцності та продуктивності в одному агрегаті.

Розробка сільськогосподарського обладнання – це, насамперед, пошук ідеального балансу. Адже конструктивні рішення одного конкретного вузла агрегату можуть спричинити проблеми в роботі інших вузлів і деталей.

У посівному комплексі серії FMS від Bourgault вдалося досягти ідеального балансу між високою надійністю, технологічністю та простотою експлуатації.

Посівний комплекс серії FMS спроектований як цільна посівна одиниця з інтегрованим бункером і знаходиться в сегменті середніх за розміром сівалок, гармонійно зайнявши місце між широкозахватними та малими по ширині агрегатами.



**менше 4 метрів** – транспортна висота всіх моделей FMS

**менше 3 метрів** – транспортна ширина всіх моделей FMS



## **Завжди в русі**

Складність та незручність транспортування – це один основних недоліків широкозахватного обладнання.

Транспортна ширина всіх агрегатів серії FMS становить менше 3 метрів, що відповідає більшості світових обмежень при транспортуванні дорогами загального користування.

Крім цього, розміщення пневматичного бункера на рамі агрегату робить його неймовірно маневреним, а транспортування – зручним та безпечним.

**FMS CD872** з шириною захвату 8 метрів та 4-секційним бункером об'ємом 7200 літрів



## **Швидке та ефективно завантаження насіння та добрив**

### **BulkBOOM** Кран для підйому мішків та Біг-Бегів

BulkBoom™ дозволяє здійснювати завантаження мішків з насінням, добривами або інокулянтами максимально зручно та ефективно. Кран для прямого завантаження в пневматичний бункер здатний підняти вантаж масою до 1000 кг, завдяки чому зникає необхідність у використанні навантажувача. Таким чином, під час завантаження сівалки насінням та добривами, стає можливою доставка 2-3 видів продукту в Біг-Беггах однією одиницею транспорту.





Дискові посівні комплекси



Посівні комплекси серії FMS з дисковими сошниками забезпечують рівномірне і чітке розміщення насіння та збереження цілісності посівного ложа.

Це досягається завдяки комбінації тонкого, але водночас надміцного диска, та унікального низькопрофільного скребка LDx™, який гарантує оптимальну траєкторію подачі насіння і добрив максимально низько до ріжучого краю диску.



▲ На фото зображено поле після посіву дисковим комплексом Bourgault із системою внесення добрив у міжряддя (MRB®).

## Паралелограмна конструкція важелів

Паралелограмна конструкція важелів сошників забезпечує збереження постійного кута скребка відносно контуру поля. За рахунок цього також зберігається постійний кут атаки робочих органів, що сприяє оптимальному розміщенню насіння та добрив.

При копіюванні нерівностей кожен важіль сошника здатний зміщуватися на **+230 мм** та **-180 мм** від вихідного положення, тобто **вертикальна амплітуда руху сошника становить 410 мм**.



Під час руху по нерівній поверхні або наїзді сошника на камінь, на кожні 25 мм руху чистячого колеса по вертикалі, глибина розміщення насіння змінюється всього на 10 мм.



На кожні 25 мм руху прикочуючого колеса по вертикалі, глибина розміщення насіння змінюється всього на 16 мм.



○ Доступно **два варіанти чистячих коліс** – вузьке, з шириною 76 мм, що мінімізує пошкодження стерні, і широке, з шириною 114 мм\*, що забезпечує підвищену стійкість на м'яких ґрунтах.

Спицева конструкція колеса практично виключає ймовірність його забивання рослинними залишками.

\* чистяче колесо шириною 114 мм, недоступне на специфікаціях з міжряддям 16,5 см.

○ **Двоплечеве напівпневматичне прикочуюче колесо** шириною 114 мм ефективно справляється з направленням ґрунту в борозну та його прикочуванням (рекомендовано використовувати у комбінації зі скребками LDx).

**Швидке налаштування глибини посіву**

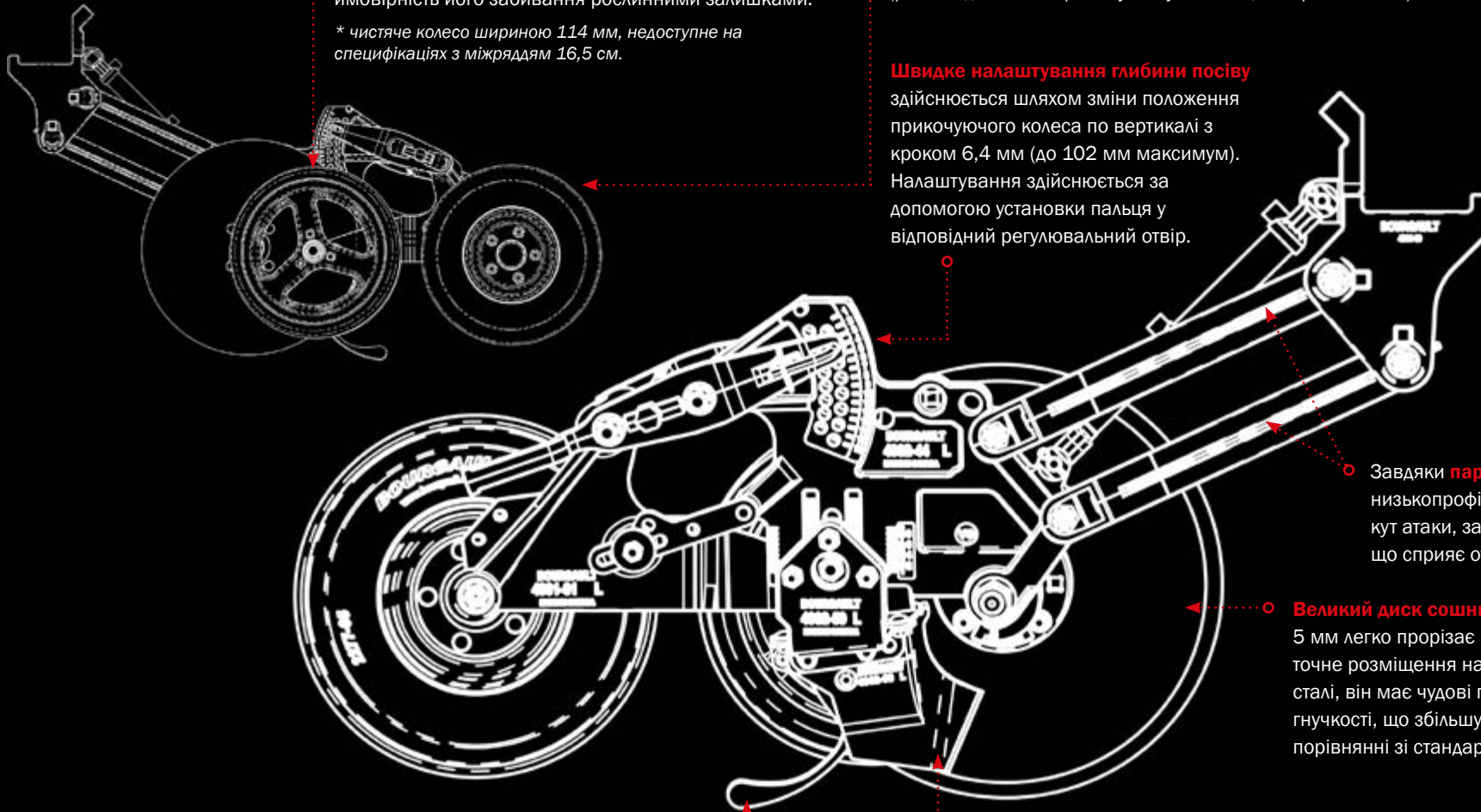
здійснюється шляхом зміни положення прикочуючого колеса по вертикалі з кроком 6,4 мм (до 102 мм максимум). Налаштування здійснюється за допомогою установки пальця у відповідний регулювальний отвір.

○ Завдяки **паралелограмній конструкції важелів**, низькопрофільний скребок LDx зберігає постійний кут атаки, забезпечуючи незмінну глибину посіву, що сприяє отриманню рівномірних сходів.

○ **Великий диск сошника** діаметром 521 мм та товщиною 5 мм легко прорізає пожнивні залишки, забезпечуючи точне розміщення насіння. Виготовлений із боровмісної сталі, він має чудові показники міцності, зносостійкості та гнучкості, що збільшує термін його експлуатації на 20% у порівнянні зі стандартними дисками сошників.

○ Спеціальний пристрій **Trailing Firmer** дбайливо притискає кожне насіння до землі перед тим, як пройде прикочуюче колесо.

○ **Конструкція низькопрофільного скребка LDx** забезпечує точне розміщення насіння та добрив у нижній частині зрізу максимально низько до ріжучого краю диска.





# HD

Анкерні посівні комплекси



Посівні комплекси серії FMS з анкерними сошниками забезпечують чудове копіювання контуру поля завдяки паралелограмній конструкції важеля з пропорцією роботи 2:1, навіть при посіві на невелику глибину.

Важіль сошників Paralink гарантує підтримання постійного кута атаки. Пропонується широкий вибір робочих органів. Bourgault рекомендує використовувати вузькі наральники для посіву.

*Остаточний вибір робочих органів залежить від прогнозованих умов роботи та застосовуваних технологій.*

### **Паралелограмний важіль PHD із пропорцією роботи 2:1**

Паралелограмний важіль PHD забезпечує чудове копіювання рельєфу зі збереженням постійної робочої глибини у різних умовах посіву. Ще однією перевагою такої конструкції є пом'якшення руху по нерівній поверхні — під час підскоку прикочуючого колеса на 20 мм, сошник змінить своє положення всього на 10 мм. Це гарантує стабільне розміщення насіння навіть в умовах великого скупчення поживних залишків або при посіві по борознам та грудкам, залишених з попереднього сезону.



Нижній важіль сошника знаходиться на одній лінії з прикочуючим колесом та точкою кріплення до рами



При наїзді на нерівність, положення робочого органу по вертикалі зміщуватиметься всього на половину в порівнянні з положенням прикочуючого колеса.



При зміні вертикального положення всієї рами посівного комплексу відносно прикочуючого колеса, робочий орган також буде зміщуватися всього на половину.

**Надійна рама.** Надміцна трирядна рама перетином 127 x 127 мм забезпечує неперевершену надійність та довговічність.

**Просте та швидке налаштування глибини посіву** здійснюється за допомогою штифта та регульовальних отворів у сошнику. Крок регулювання становить 4,2 мм для кожного отвору з межею налаштування 64 мм.

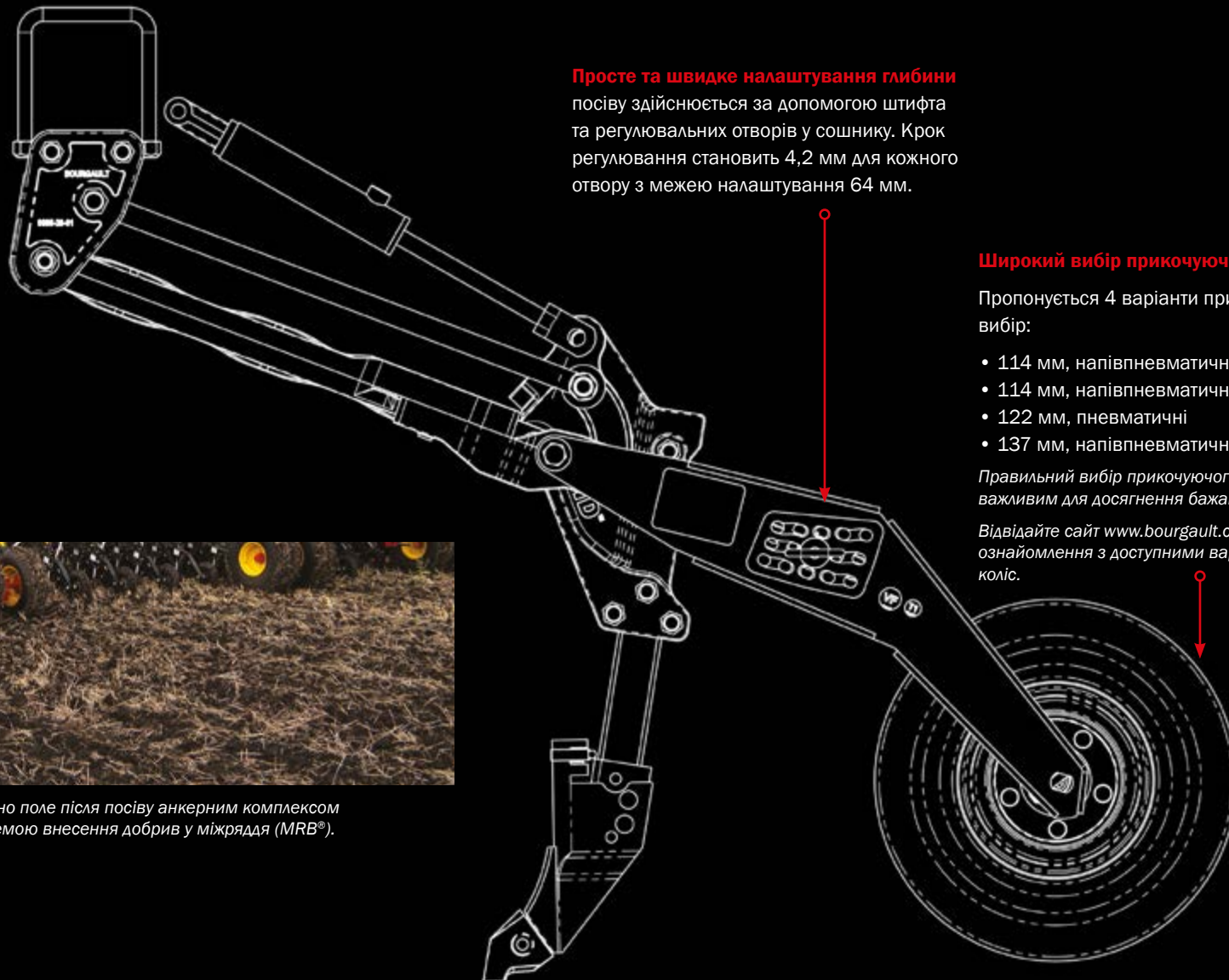
**Широкий вибір прикочуючих коліс**

Пропонується 4 варіанти прикочуючих коліс на вибір:

- 114 мм, напівпневматичні
- 114 мм, напівпневматичні, V-подібні
- 122 мм, пневматичні
- 137 мм, напівпневматичні

Правильний вибір прикочуючого колеса є вкрай важливим для досягнення бажаних результатів.

Відвідайте сайт [www.bourgault.com](http://www.bourgault.com) для більш детального ознайомлення з доступними варіантами прикочуючих коліс.



▲ На фото зображено поле після посіву анкерним комплексом Bourgault із системою внесення добрив у міжряддя (MRB®).

### Система для внесення добрив у міжряддя MRB®



Система MRB® від Bourgault забезпечує оптимальне розміщення добрив у міжряддя за будь-яких умов, збільшуючи Ваш заробіток навіть у посушливі роки. За допомогою дискових сошників MRB®, проводиться внесення повних норм азотних та сірковмісних добрив на безпечній відстані від насіння.

- ▶ Внесення повних норм азотних та сірковмісних добрив на оптимальній відстані від насіння дозволяє створити ідеальні умови для активного розвитку кореневої системи
- ▶ Дискові сошники мінімально порушують ґрунтовий покрив, зберігаючи вологу та цілісність посівного ложа
- ▶ Підвищення рівномірності та якості сходів, особливо в посушливих умовах, є першим і найважливішим кроком у майбутньому збиранні врожаю.



Ефективність внесення рухливих форм добрив у міжряддя безперервно збільшується по мірі виведення нових сортів, що демонструють більш високу врожайність при більшій кількості добрив. Оптимальне розміщення насіння разом зі стартовими добривами та достатньою кількістю вологи створює необхідні умови для їх рівномірного проростання та дружних сходів.

Азотні добрива у ґрунті стимулюють активне зростання кореневої системи для загального потенціалу живлення та вологозабезпечення всієї рослини. Це допомагає долати тривалі посушливі періоди та інші складності протягом усього періоду вегетації.

Система внесення добрив у міжряддя MRB® допомагає господарствам Північної Америки підвищувати врожайність вже понад 20 років. Високі результати сприяли тому, що на сьогоднішній день вже понад 80% посівних комплексів Bourgault по всьому світу продаються із встановленою системою MRB®.

З року в рік по всьому світу трапляються все більш і більш посушливі умови весняного посіву, що також висуває необхідність розгляду системи MRB® як ефективного інструменту для підвищення стресостійкості рослин та врожайності.



## Система точного висіву Air Planter™

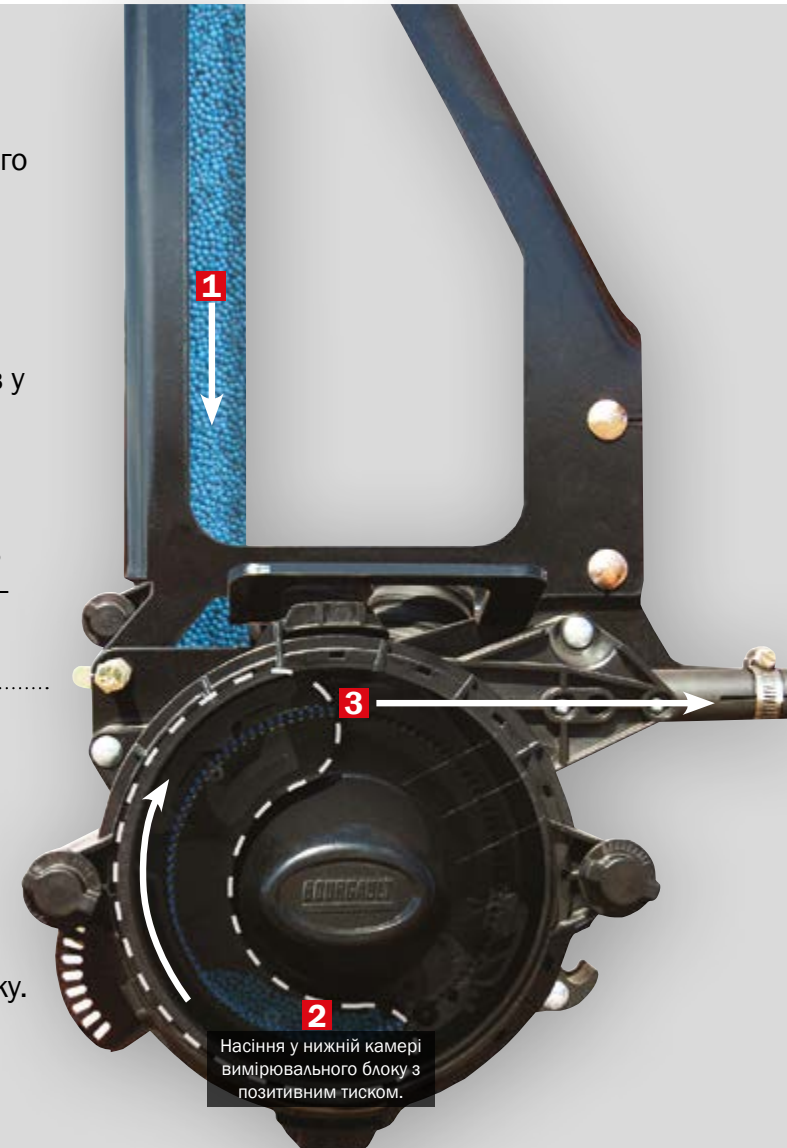


Система точного висіву Air Planter™ – це опціональна інтегрована система для анкерних або дискових посівних комплексів Bourgault, що забезпечує можливість суцільного посіву або точного висіву єдиним агрегатом, за один прохід.

- ▶ Система Air Planter™ встановлює нові стандарти універсальності та продуктивності посівних комплексів, дозволяючи за один прохід здійснювати точний висів з одночасним внесенням необхідних норм фосфорних добрив разом з насінням та азотних/сірковмісних добрив у міжряддя в умовах нульового обробітку ґрунту.
- ▶ За допомогою системи Air Planter™ Ви можете використовувати один агрегат спочатку для точного висіву кукурудзи на одному полі, а потім суцільного посіву пшениці на наступному. Тепер немає необхідності в придбанні окремих агрегатів для прямого посіву і для точного висіву – Bourgault Air Planter™ ефективно справляється з обома завданнями!

### Принцип роботи

- 1** Насіння переміщається з ємності вимірювального блоку XR™ вниз, до його нижньої камери, і накопичується там.
- 2** Позитивний тиск повітря сприяє ефективному захопленню насіння з нижньої частини вимірювального блоку та їх поштучному розміщенню у спеціальні роз'єми в дозуючому диску.
- 3** В момент, коли насіння залишають зону з позитивним тиском повітря, вони потрапляють у рівномірний повітряний потік, який переміщає їх до робочих органів агрегату.





## Система управління

Для FMS на вибір доступна одна з трьох систем управління – X35 Apollo™, XD Apollo™ або ISO Apollo™:

**Опція 1. Система X35 Apollo™** включає в себе неперевершені можливості повного моніторингу та управління посівною системою, в тому числі варіювання норми висіву на великому кольоровому сенсорному екрані діагоналлю 30,7 см. Нижче наведено лише кілька прикладів з великого списку можливостей X35:

### Налаштування норми висіву

Незалежне налаштування норми висіву або внесення добрив для всіх 4 секцій бункера.

### Датчики блокування насіннєпроводів

Одночасно відстежуйте забивання кожного розподільвача (до 10 розподільвачів максимум).

### Використання польових карт

Інтегруйте GPS-сигнал для запису та відображення польових карт для кращого контролю норми висіву та внесення добрив.

**Опція 2. Система XD Apollo™** представляє собою спрощену версію системи X35 Apollo з монітором діагоналлю 17,8 см, але без функції прийому та передачі даних та роботи з варіативним внесенням продуктів на основі польових карт.

**Опція 3. Система ISO Apollo™** працює відповідно до стандарту ISO 11783 і дозволяє використовувати наявний на тракторі термінал для моніторингу, калібрування та виконання базових функцій посівного комплексу без необхідності встановлення додаткового монітору в кабіні. Більшість сучасних тракторів підтримують стандарт ISO і вже обладнані необхідним підключенням комплексу проводів.

**Xtend**  
З підтримкою Wi-Fi



## Блок управління – функції LiftMaster™ и PackMaster™ (доступні лише з системою Apollo X35)

- **LiftMaster™** забезпечує автоматичний підйом та опускання робочих органів під час розвороту агрегата.
- **PackMaster™** забезпечує рівномірне прикочуюче зусилля завдяки миттєвому гідравлічному реагуванню на зміни умов експлуатації.

## СПЕЦИФІКАЦІЇ

CD872-8 / CD872-6 | HD872-8 / HD872-6  
CD848-8 / CD848-6 | HD848-8 / HD848-6

МОДЕЛЬ	CD872-8	CD872-6	CD848-8	CD848-6	HD872-8	HD872-6	HD848-8	HD848-6
Об'єм бункера загальний / секції	7200 л	7200 л	4800 л	4800 л	7200 л	7200 л	4800 л	4800 л
1	2150 л	2150 л	2000 л	2000 л	2150 л	2150 л	2000 л	2000 л
2	1350 л	1350 л	800 л	800 л	1350 л	1350 л	800 л	800 л
3	3700 л	3700 л	2000 л	2000 л	3700 л	3700 л	2000 л	2000 л
4 (Saddle Tank)	280 л	280 л	280 л	280 л	280 л	280 л	280 л	280 л
Колеса	IF710/70R38	IF710/70R38	LSW750/60R30 IF710/70R38 (опція)	LSW750/60R30 IF710/70R38 (опція)	IF710/70R38	IF710/70R38	LSW750/60R30 IF710/70R38 (опція)	LSW750/60R30 IF710/70R38 (опція)
BulkBoom (вантажопідйомність)	1000 кг	1000 кг	1000 кг	1000 кг	1000 кг	1000 кг	1000 кг	1000 кг
Сошники	дискові	дискові	дискові	дискові	анкерні	анкерні	анкерні	анкерні
Ширина захвату	8 м; 9 м	6 м	8 м; 9 м	6 м	8 м; 9 м	6 м	8 м; 9 м	6 м
Міжряддя (см)	16,5; 19,1; 25,4; 30,5	16,5; 19,1; 25,4; 30,5	16,5; 19,1; 25,4; 30,5	16,5; 19,1; 25,4; 30,5	25,4; 30,5	25,4; 30,5	25,4; 30,5	25,4; 30,5
Міжряддя з MRB® (см)	19,1; 25,4; 30,5	19,1; 25,4; 30,5	19,1; 25,4; 30,5	19,1; 25,4; 30,5	25,4; 30,5	25,4; 30,5	25,4; 30,5	25,4; 30,5
Поворотні опорні колеса на крилах рами	Опція	-	Опція	-	Стандарт	-	Стандарт	-
Гальма	Опція	Опція	Опція	Опція	Опція	Опція	Опція	Опція
Транспортна ширина	3 м	3 м	3 м	3 м	3 м	3 м	3 м	3 м
Транспортна висота	4 м	3,4 м	4 м	3,4 м	4 м	3,4 м	4 м	3,4 м

\* Показники ваги та транспортних габаритів приблизні та можуть несуттєво відрізнятися.

Ми доклали всіх зусиль для надання максимально точної інформації на момент друку. Найбільш актуальна інформація доступна на сайті [www.bourgaault.com](http://www.bourgaault.com)



*Компанія Bourgault Industries Ltd. прагне надавати найбільш свіжу та точну інформацію про свою продукцію. Тим не менш, компанія залишає за собою право вдосконалювати своє обладнання та вносити зміни до специфікацій продуктів без попереднього повідомлення. Найбільш актуальну інформацію можна знайти на офіційному сайті компанії або у дилера.*

**Офіційне представництво Bourgault Industries Ltd. в Україні:**

**тел.: +38(067)813-813-91-55**

**e-mail: [odidovets@bourgault.com](mailto:odidovets@bourgault.com)**



Bourgault Industries Ltd.  
Box 39, 500 Highway 368 North  
St. Brieux, SK Canada  
S0K 3V0

**[www.bourgault.com](http://www.bourgault.com)**